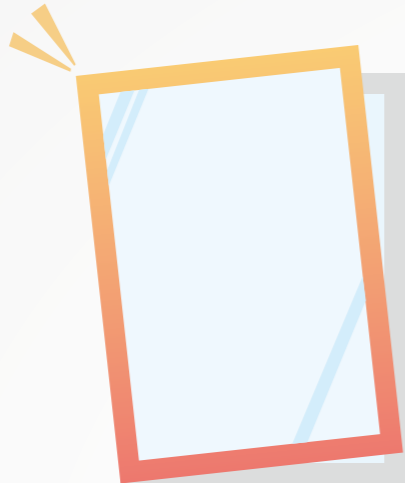


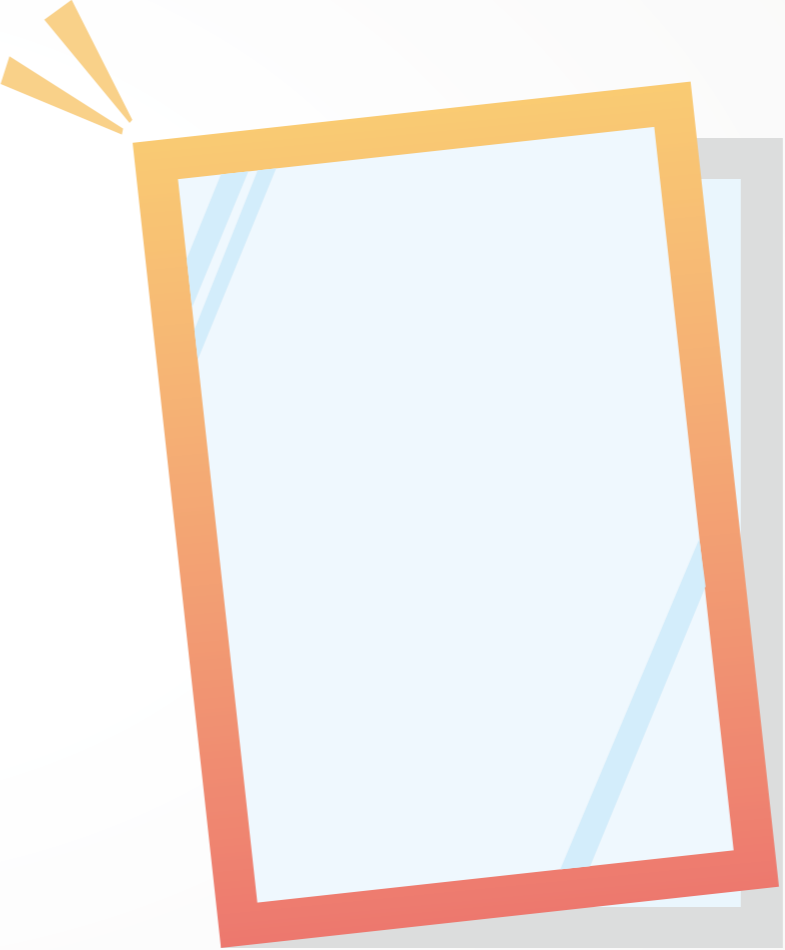
木 枠 一 体 型

内窓 インストーレ



内窓 インストーレ

木 枠 一 体 型



内窓が暮らしをやさしく包み込む。

<大信グループ> 株式会社プラスト

本 社 〒006-0832 北海道札幌市手稲区曙2条4丁目2-47
TEL011-688-8140 FAX011-688-8141

エコリフォーム事業所 〒006-0832 北海道札幌市手稲区曙2条4丁目2-47
TEL011-686-8030 FAX011-686-8031

石狩事業所 〒061-3244 北海道石狩市新港南3丁目704-16
TEL0133-64-3111 FAX0133-64-3113

<大信グループ> 株式会社アイプラスト

本 社 〒028-4131 岩手県盛岡市芋田字上芋田10-1
TEL019-669-3441 FAX019-669-3443

宮城事業所 〒981-3408 宮城県黒川郡大和町松坂平2丁目5-1
TEL022-347-0083 FAX022-344-3766

東京本部 〒193-0942 東京都八王子市梶田町1213-1
TEL042-663-4167 FAX042-663-4165

大信工業株式会社

本 社 〒193-0942 東京都八王子市梶田町 1218-3
[代表] TEL042-661-8155 FAX042-667-6016
[成形品営業] TEL042-665-1561 FAX042-664-0079

首都圏営業所 〒101-0047 東京都千代田区内神田 2-12-5 翔和 NO.8 神田ビル 6F
TEL03-5296-9010 FAX03-5296-9011

札幌営業所 〒006-0832 北海道札幌市手稲区曙2条4丁目2-47
TEL011-685-7333 FAX011-685-7322

東北営業所 〒981-3408 宮城県黒川郡大和町松坂平2丁目5-1
TEL022-347-0082 FAX022-344-3766

大阪営業所 〒541-0058 大阪府大阪市中央区南久宝寺町 3-2-7
第一住建南久宝寺町ビル 501
TEL06-6245-3571 FAX06-6245-3572

盛岡事業所 〒028-4131 岩手県盛岡市芋田字上芋田 50
TEL019-669-3677 FAX019-682-2722

※商品改良のため、予告なしに仕様・価格の変更をおこなうことがありますので、ご了承ください。 ※商品の色は印刷の特性上、実物と多少違うことがありますので、ご了承ください。



大切な人の健康を考えて 窓から住宅を見直しましょう

大切な人の健康を支えるためにできること。

窓から住宅を見直してみませんか。

窓を変えることで、毎日の生活にたくさんのメリットを。

例えば内窓インストレーなら、高い断熱性能によって風邪を予防したり

遮音効果によってお部屋の音漏れや外からの騒音を

抑えることもできます。

すくすくと成長する子どもたちにとっては

暮らしを支える窓はずっと使うことのできる

贈り物になるでしょう。

家族の健やかな毎日を支える、窓の安らぎをいつもそばに。

内窓インストレーのある住まいから

快適な日常がはじまります。



公的優遇制度で 驚くほどお得な リフォームを実現

「内窓インストレー」は、国や地方自治体を実施する補助金・税金控除等のさまざまな優遇制度に対応可能な商品です。

それらの制度を上手に組み合わせることにより、通常よりもお得にリフォームが可能です。

私たちは、エネルギー・環境対策に貢献しながら消費者の視点に立った商品開発を進めてまいります。

内窓インストレーは 独自の構造と原材料から 徹底的に追求した内窓です。

内窓インストレーは、内窓枠と木枠が一体化したビルトインタイプの内窓です。

内窓プラスト(大信工業社製)の性能はそのままに、インテリア性の向上、設計工程の簡略化、作業工程の短縮など、様々なメリットを持っています。

内窓インストレー

内窓プラスト



ウレタンによる変形を防ぐため、固定材を設置します

■ 内窓インストレーの基本性能

遮音性能

外窓との二重構造により、防音効果を高めています。騒音対策として一番に薦めたい商品です。

気密性能

高難易度気密材を長年作り続けているからこそ出来る高い気密性の確保を実現しています。

断熱性能

様々なガラス構成に対応し、必要な性能値に応じて提案いたします。

特殊な納まり

バリアフリーや大開口など法令における必要開口があれば希望によって仕様を設計し供給することができます。

自社での作図

建築図とアルミサッシ図面をもとに、経験則を盛り込んだ提案をします。

工事品質

契約後すぐに工事担当が納入方法の流れをご説明に参ります。予定通りに納品できるよう、進行管理・他業者との連携等を綿密に行います。

長く使える

供給後の年数が20年を超えたお客様も使い続けている耐久性を備えています。

安定した品質

製品加工を自社グループ内で行っているため、日々改善を重ねることで安定した品質の商品をお届けすることができます。

遮音性能 T-4 等級

遮音とは? 音の振動を抑え、音の伝わりを防ぐこと

遮音性能が高くなると… 外からの騒音が小さくなり、部屋内の音が漏れにくくなります。

音の伝わり方は2種類

建物を
伝える音

- 車や鉄道等の走行振動
- 道路工事の振動

対策が難しい

空気の振動で
伝える音

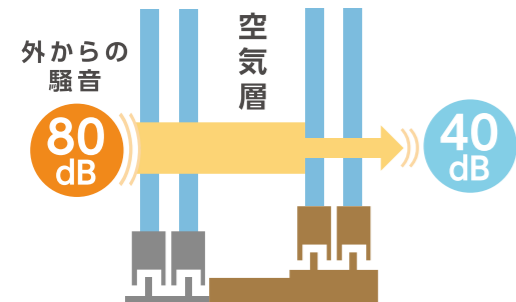
- 人の話し声
- ピアノなどの楽器音
- 隣接施設からの騒音

内窓が最適

遮音性能の目安

音量 (dB)	30	40	50	60	70	80	90
騒音環境	郊外の深夜	静かな公園	一般の会話	テレビの音声	電話の呼出音	街中の交差点	電車が通る音
遮音性		T-1 (25)	アルミサッシのみ	アルミサッシのみ	防音サッシのみ	アルミ+内窓インストール	防音サッシ+内窓インストール

遮音のイメージ図



内窓インストールの遮音性はT-4等級をクリアしています

内窓インストールを取り付けることで二重構造になり、防音し易くなります。そのため、街中の雑踏音程度であれば、室内にいても気にならない程度にできることがわかります。

内窓インストールの遮音評価テスト結果

音響透過損失測定結果

測定規格: JIS A 1416 及び A4706

測定機関名: 北海道立総合研究機構 北方建築総合研究所

この窓サイズで遮音テストを行いました。

■ サッシの遮音等級 (1/3オクターブ)

■ サッシの遮音等級 (1/1オクターブ)

気密性能 A-4 等級

気密とは? 隙間を減らして、空気の流入を少なくすること

気密が高くなると… 冷暖房の熱負荷が少なくなる、内部・外部騒音に対する遮音性がよくなる、外部からの風、砂、雪の吹き込みを減らせる。快適環境化に影響します。

気密性能の比較

等級	A-1	A-2	A-3	A-4
旧等級	120	30	8	2
用途	通気性の必要な場所	一般建築用	防音・断熱防塵建築用	

断熱性能 H-6 等級

断熱とは? 壁、床、屋根、窓などを通じて建築物内外の熱の移動を少なくすること

断熱性能が高くなると… 室内の温度を快適に保ち、光熱費を抑えることができます。

断熱性の等級

等級	H-1	H-2	H-3	H-4	H-5	H-6
熱貫流率 (U値) W/m ² ·K	4.65以下	4.07以下	3.49以下	2.91以下	2.33以下	1.9以下
参考硝子	内窓なし		単板硝子 (FL3)	複層硝子 (3-12-3)	複層硝子 (3-12-3Lowe)	

複層硝子にすることで燃料換算が1/3となる経済効果があります。窓から逃げるエネルギーを防ぐので、暖冷房が経済的になります。

燃料換算が 1/3に!

アルミサッシ 一重の場合 vs 内窓インストール+アルミサッシの場合

※外アルミサッシは単板 (FL3) 内窓インストールは複層硝子 (3-12-3)

内窓インストールはその他 細部にもこだわっています!

1. 高断熱住宅の健康改善効果

家の寒さが原因で起こる「ヒートショック」対策にもおすすめです。また、結露を抑制し、カビやダニの発生も抑えることでその他多くの健康改善効果が期待できます。



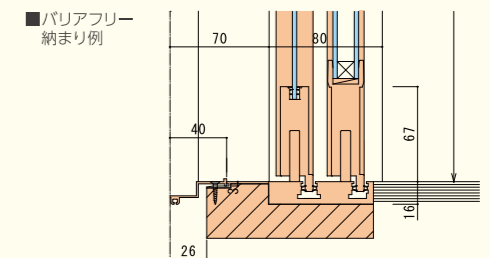
3. カラーバリエーション

住まいのテイストに合わせて、3種のカラーからお選びいただけます。



2. バリアフリー オプション対応

窓際の出張りをフラットにすることで、段差のない安全なバリアフリー仕様を御用意しています。



4. クレセント オプション対応

内窓にクレセント (錠) を取り付けることで外・内の二重錠に。防犯対策としておすすめいたします。

※仕様は、改良・改善の為、予告なく変更させていただくこともあります。

グループ工場にて一貫して製作。 外窓の工事と同時進行することで 工期短縮が可能に。

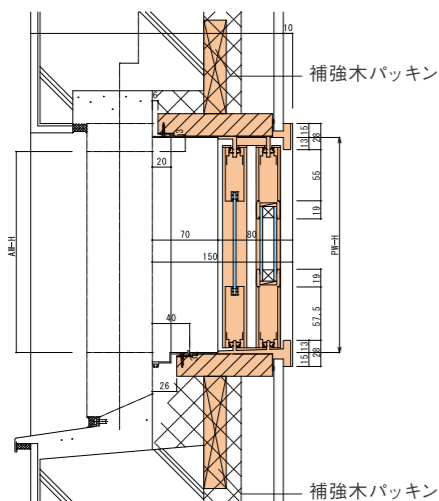
内窓インストレーは窓の設計プランニング(各種壁構造)に合わせて、すべてオーダーメイドすることができます。
戸建て、マンション、公共施設、病院、学校など幅広いニーズに応える確かな管理で製品をお届けいたします。

窓枠の形だけではなく
硝子の厚さやその他色々な
ご要望にお応えします!



■ 施工工程

① サイズの決定

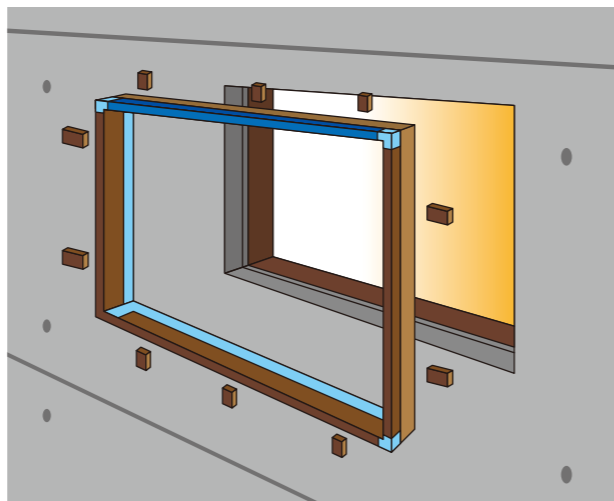


外窓の納まりが決定した後、同時進行で躯体寸法、断熱幅、外窓形状、仕上げ厚みに合わせてオーダーメイド。

工程のポイント

- ▶ 特殊窓(連・段窓・コーナー窓)の方立・無目・見込み寸法等の採寸をいたします。
- ▶ バリアフリータイプについては形状をお選びいただけます。

② 内窓インストレー枠取付 [外窓取付施工後]

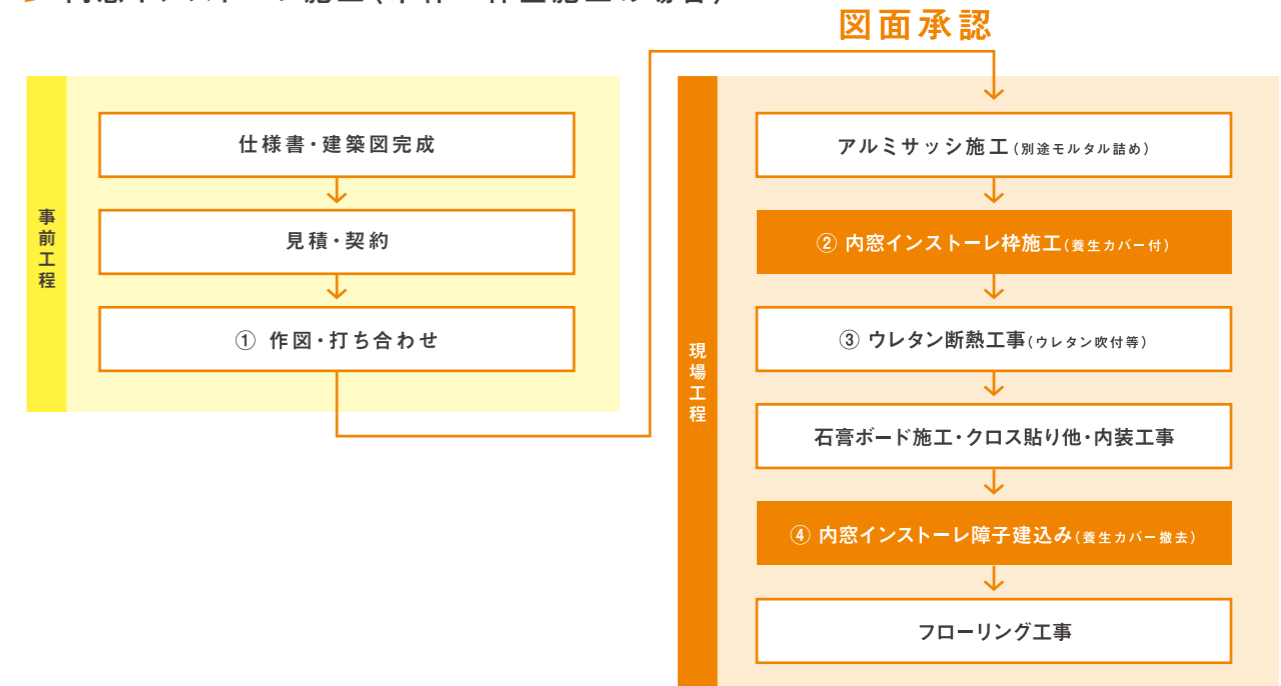


外窓取付、詰めモルタル後すぐに施工可能な上、短時間で作業OK!!スムーズに断熱工事へ進めます。次の工程作業中の傷を防ぐためにPVC専用養生カバーでガードします。

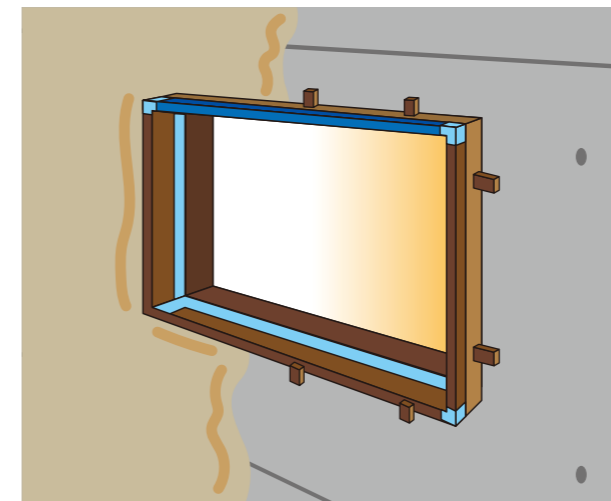
工程のポイント

- ▶ 縦・横枠の水平・垂直度が重要です。
- ▶ 取付後は全ての枠に専用の養生カバーを装着。
- ▶ SRC造も出来ます。

■ 内窓インストレー施工(木枠一体型施工の場合)



③ 断熱工事・内装仕上げ工事 [別途]

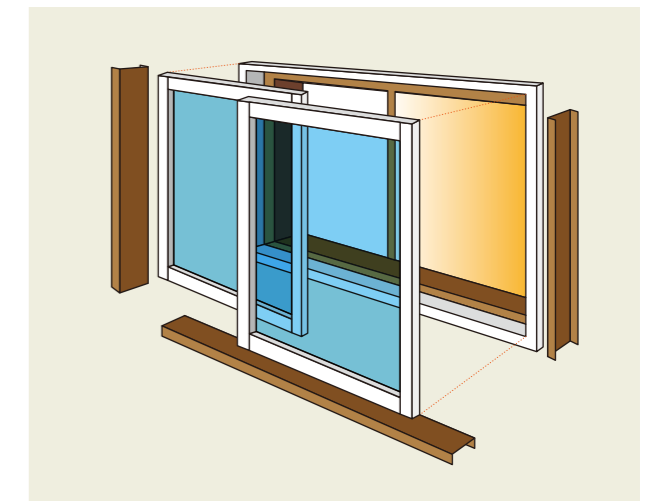


養生カバーがかぶせられているので、安心作業が可能に。

工程のポイント

- ▶ 断熱工事(ウレタン充填)の際は過度の量の一度打ちは避けてください。変位が発生する恐れがあります。
- ▶ 当社専用の養生カバーは脱着が容易となっています。外した際は必ず作業終了後にお取付ください。

④ 内窓インストレー障子取付 [ご希望時期]



内装工事完了後、養生カバーを取り外し、障子をセットすれば完了です。

工程のポイント

- ▶ 仕上げ時期の作業工程の場合は室内仕上材に十分気配りをいたします。
- ▶ 建込み後、開閉・建付け等の調整を行います。
- ▶ 取り外した養生カバーは、回収させていただきます。回収後、再利用いたします。
- ▶ フローリング工事の前の施工がおすすめです。

暮らしの中の 様々なシーンを演出する「窓」、 その大切な“想い”をここに。

リビングやダイニング、寝室、キッチンなど
住宅のあらゆる場所の窓サイズにフィットする内窓インストーレ。
お部屋のインテリアにマッチし、
環境にこだわる快適な暮らしをサポートいたします。



リビング 美しい眺望を、窓から愉しむ毎日。
やわらかな光が注ぐ、憩いのひとときを演出します。

寝室 窓のそばにベッドを配置しても内窓インストーレを設置した部屋なら
静かな安らぎと、快眠をお約束いたします。



書斎



ダイニング



キッチン

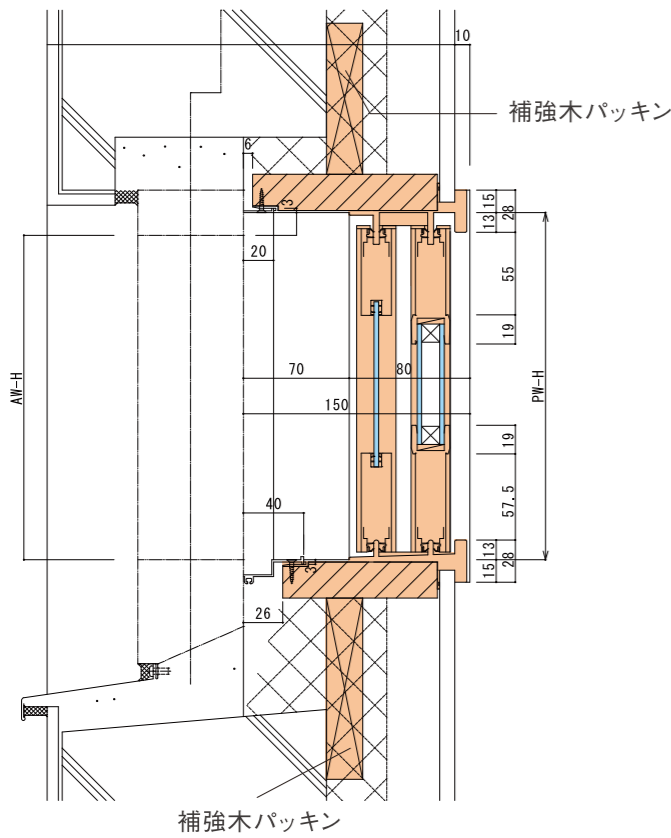
窓の大きさや形は、その部屋の利用シーンによって変わります。内窓インストーレはオーダーメイドで、どんな窓枠にも対応いたします。
使い勝手の良い引違い窓や、お手入れがしやすい片開き窓などお客様の暮らしに合った多彩な窓をご用意いたします。

背景はイメージです。

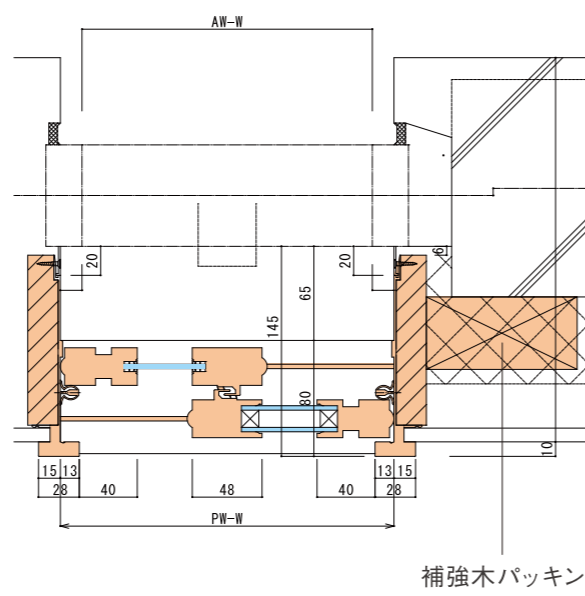
現場でのスムーズな施工を左右する 設計納まり図が工程の要です。

外窓と内窓の図面プランを同時にチェックしながら、細やかに状況を検討。
作業工程を円滑にしトラブルを未然に防ぎながら確かな設計を行います。

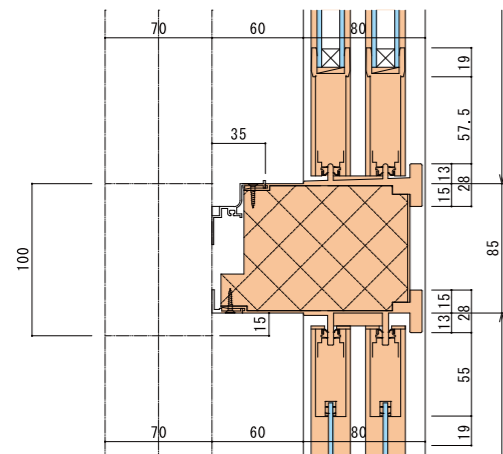
引違い縦納まり図 scale 1/5



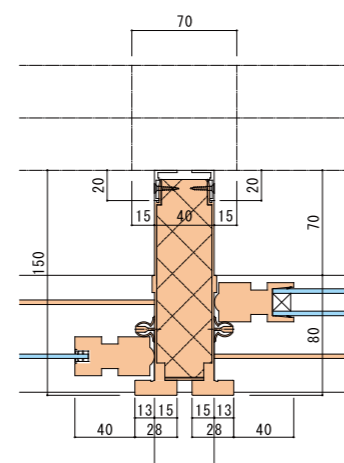
引違い横納まり図 scale 1/5



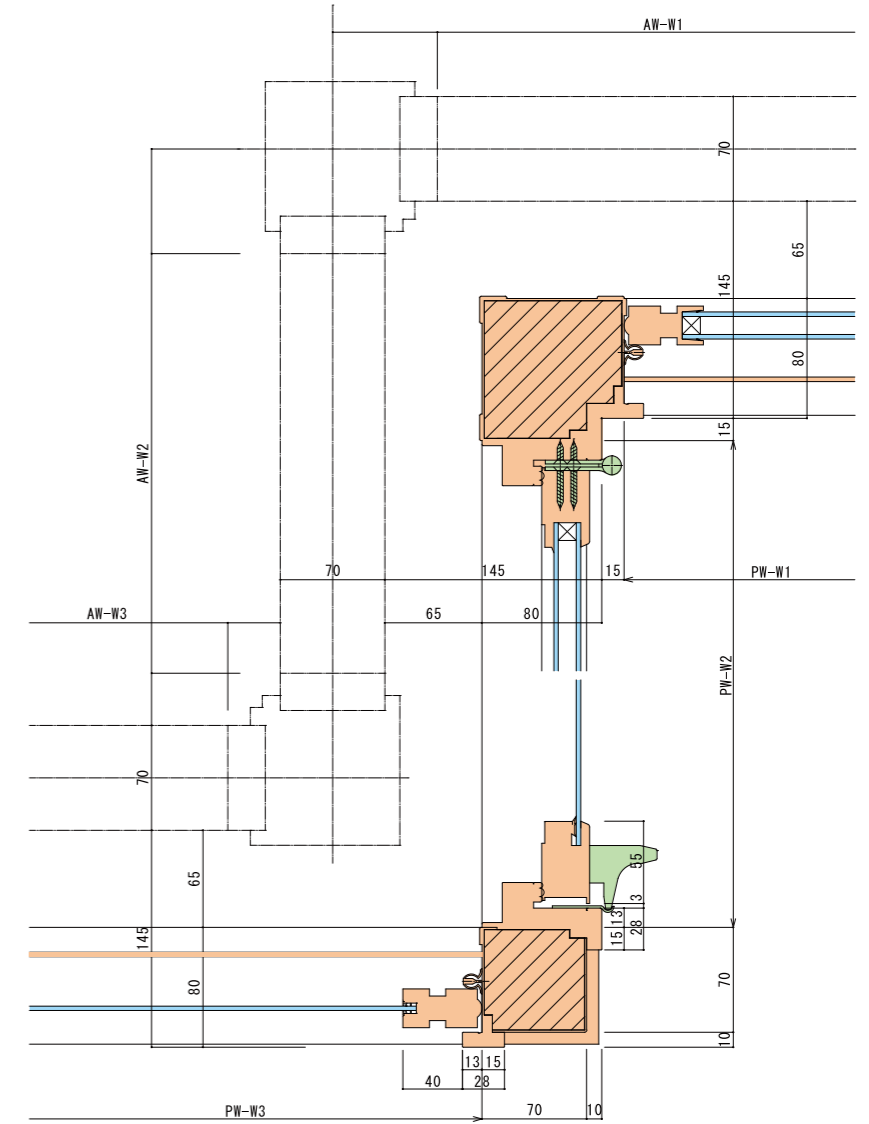
段窓無目(標準)納まり図 scale 1/5



連窓方立(標準)納まり図 scale 1/5

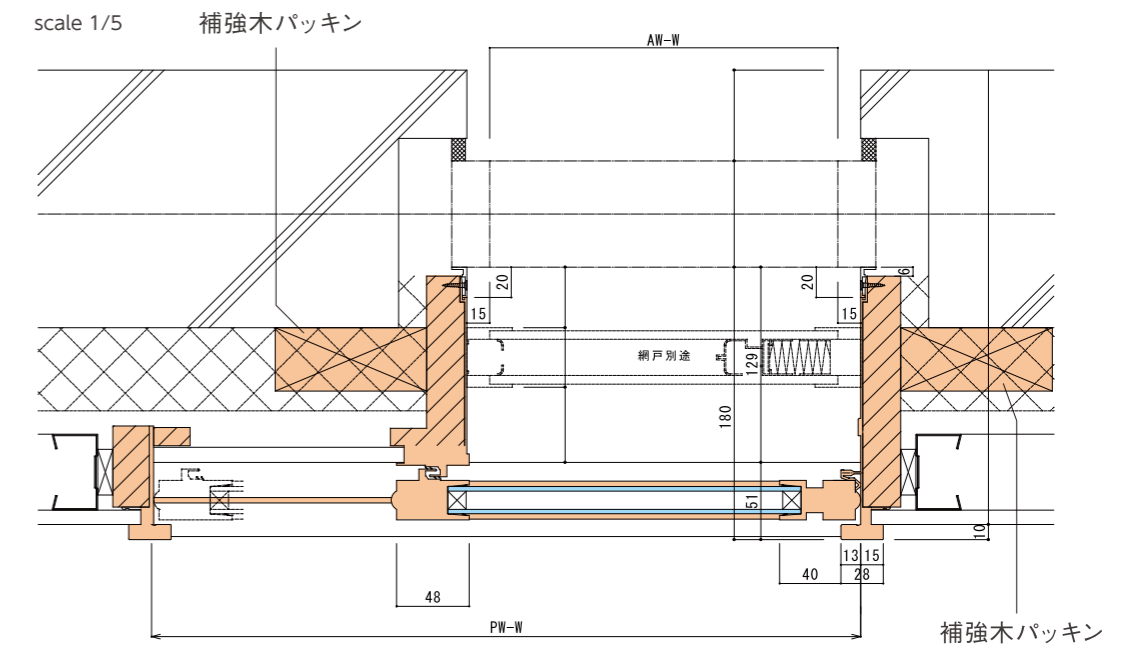


90° コーナー
(入隅)納まり図
scale 1/5



90° コーナー
(出隅)納まり図
scale 1/5

1本引き納まり図
scale 1/5



実際の図面とは異なります。